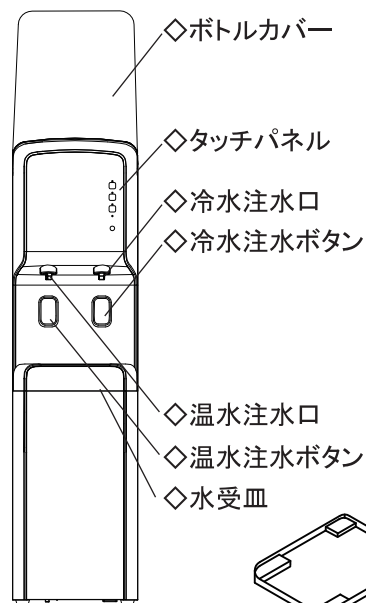
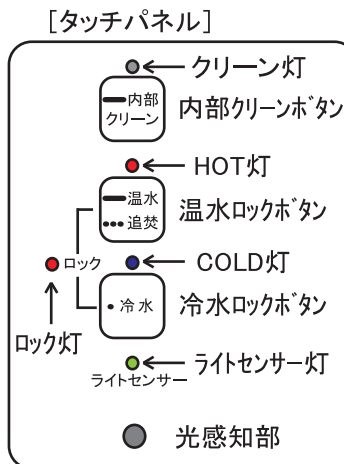


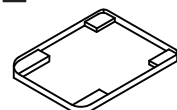
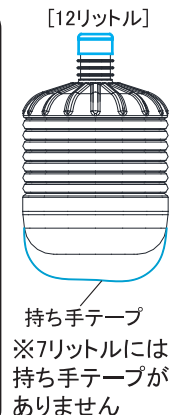
2 各部の名称と仕様



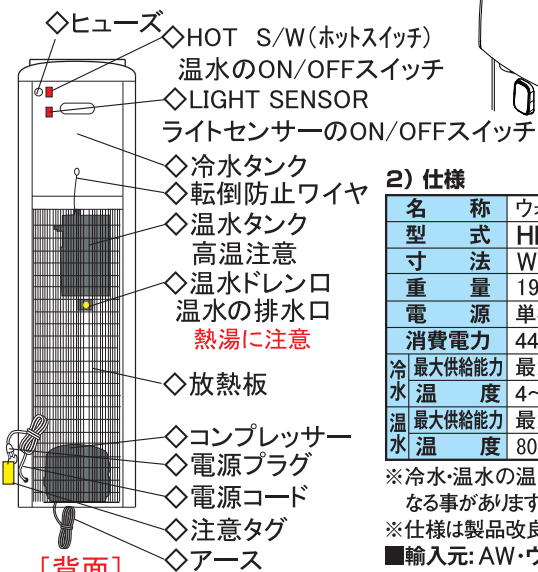
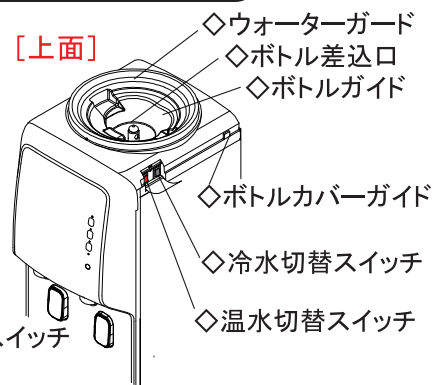
[正面]



◇ボトル



[上面]



[背面]

2) 仕様

名称	ウォーターサーバー
型式	HR-2001L (L型 床置型)
寸法	W270×D347×H1319mm
重量	19kg
電源	単相100V 50/60Hz
消費電力	440W (冷水:1.3A(90W)、温水:350W)
冷水	最大供給能力 最大供給能力 約1.3ℓ 180mlカップ約7杯
温度	4~12℃
温水	最大供給能力 最大供給能力 約1.3ℓ 180mlカップ約7杯
温度	80~90℃

※冷水・温水の温度は、設置環境や使用状況により、若干異なる事があります。

※仕様は製品改良にともない予告なく変更することがあります。

■輸入元: AW・ウォーター株式会社 ■生産国:大韓民国