

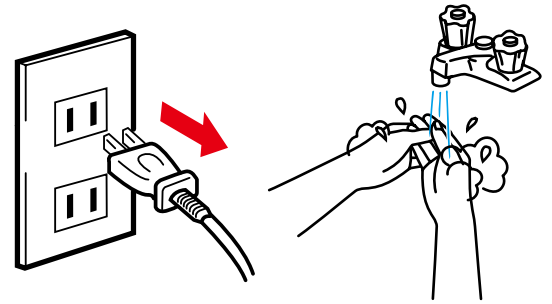
7 お手入れ方法と日常点検

ウォーターサーバーの衛生管理で一番重要なことは、普段のお客さまご自身によるお手入れです。

1) 普段のお手入れ



お手入れの前にウォーターサーバーの電源プラグを抜いて、手を洗ってください。
濡れた手でお手入れはしないでください。
お手入れには台所用アルコール除菌剤と清潔なキッチンペーパー等を使ってください。



電源プラグを抜いてください。

手を洗ってください。

① 頻繁に行っていただくお手入れ

a. ボトル差込口及び周辺(ボトル交換時)

- ボトル差込口に水がたまっていたり、汚れが付着していると雑菌が繁殖する恐れがあります。
- 水がたまのままボトルをセットすると、水が飛散したり思わぬ場所から漏れ出す恐れがあります。
- ボトル差込口に水がたまっていたら水分を取り除いてから、台所用アルコール除菌剤をキッチンペーパーなどに吹き付けて消毒し、拭き取ってください。

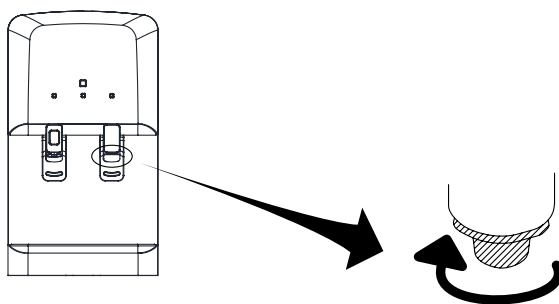


b. 冷・温水蛇口(一日一回以上)

特にペットを室内で飼っている場合、人の出入りが多い場所に設置している場合は、特にお手入れを頻繁に行ってください。



台所用アルコール除菌剤



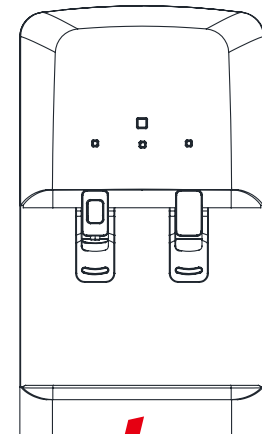
蛇口の吐水口は外して洗うことができます。



温水蛇口は熱くなっていることがあります。火傷に注意してください。

c. 水受皿(一日一回以上)

食器洗い用中性洗剤でスポンジ等を使い洗ってください。



水受皿は手前に引っ張ると取り外しできます

7 お手入れ方法と日常点検

② 定期的に行っていただくお手入れ

a. 本体外面とボトルカバー(一週間に一回程度)

清潔なタオル等で乾拭きしてください。
汚れがひどい時は食器洗い用中性洗剤を使用して拭きとってください。研磨剤入り洗剤で磨かないでください。

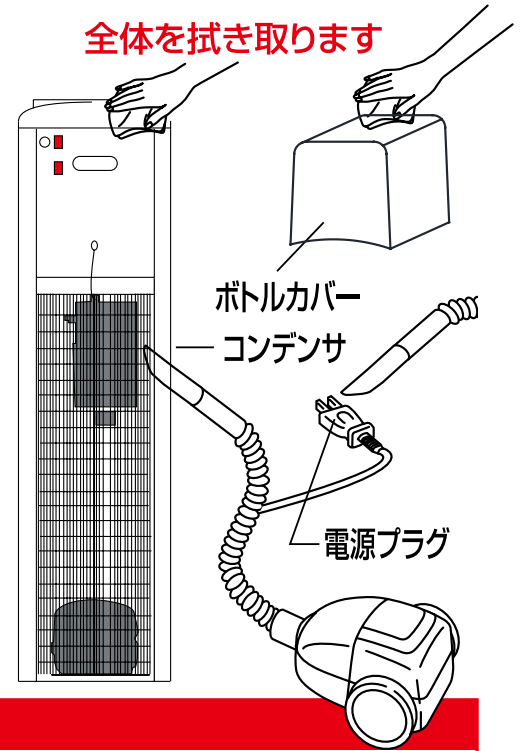
b. 背面部分(コンデンサ)(一週間に一回程度)

ウォーターサーバーの背面は放熱部となっています。
ホコリが付着すると冷却能力が低下します。
やわらかいブラシや掃除機等で掃除してください。

c. 電源プラグ(一週間に一回程度)

電源プラグの刃先にホコリが付着するとトラッキング現象が
おこり、発煙発火することがあります。掃除機やブラシ等でホコリ
を取ってください。

全体を拭き取ります



2) 長時間使用されない場合のお手入れ

お願い

ウォーターサーバーを長時間使用されない場合は、水が不衛生になる可能性があります。
2週間以上使用されない場合は、販売店または取扱店に連絡をしてください。
1ヶ月以上使用されない場合は、サーバーメンテナンス(有償)を依頼して下さい。



注意

作業を行なう前に必ず背面のHOT S/W(ホットスイッチ)をOFFにし、電源プラグを抜いてください。ウォーターサーバーや手が濡れている状態での作業はしないでください。
※この作業はすみやかに行って下さい。

① ウォーターサーバーからボトルを外す。

(『5-4』ボトルの取り外し方』参照)

② 熱湯が冷めるのを待つ(電源を抜いてから60分以上)。

火傷する恐れがありますのでご注意ください。

③ 温水蛇口からコップ等に水を汲み、冷めているか確認する。

④ 冷水蛇口をバケツ等で受けて、冷水蛇口を開き、冷水を完全に抜く。

⑤ 背面の温水ドレン口をバケツ等で受けて、温水ドレン口のキャップを外し、温水を完全に抜く。

熱湯が出ることがありますのでご注意ください。

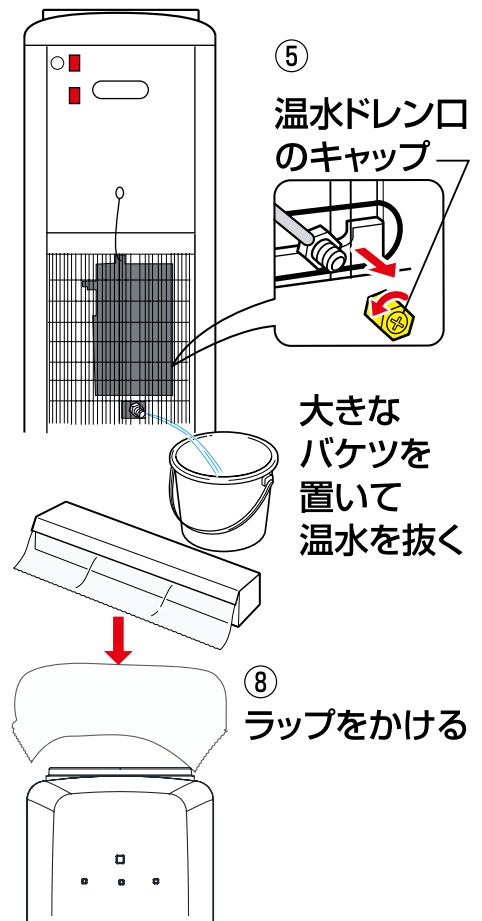
⑥ 温水ドレン口を閉める。

⑦ ボトル差込口、冷水蛇口、温水蛇口、水受皿等の掃除を行なう。 (『7. お手入れ方法と日常点検』参照)

⑧ ウォーターサーバー上面のウォーターガードを食品用ラップ等 をかけ、ホコリやゴミが入らないようにする。 (ラップフィルムがずれないようにテープ等で固定する)

⑨ 蛇口も食品用ラップ等でくるむようにしてホコリが付着しない ようにする。

⑩ 直射日光や雨の当たる場所は避けて、換気の良い室内に保管 してください。



7 お手入れ方法と日常点検

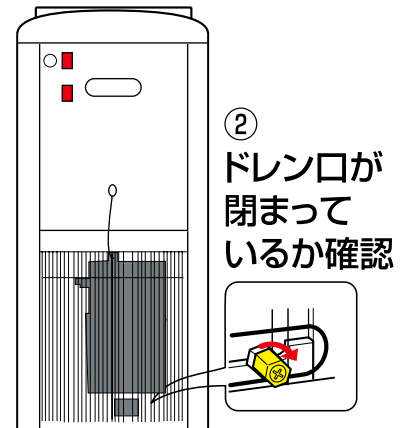
3) 再びご使用を開始される場合

再びご使用を開始される場合は、メンテナンスが必要な場合がありますので販売店または取扱店に相談してください。

お願い

再びご使用を開始されて、万一味やにおいにおいて異常を感じられたら、販売店または取扱店にご連絡いただき機器内部のメンテナンス(有料)をご依頼ください。

- ①ウォーターサーバーのラップを取る。
- ②蛇口と背面の温水ドレン口が閉じられているか指で回して確認する。
- ③ボトルの差入口、冷水蛇口、温水蛇口、水受皿等の掃除を行なう。
(『7. お手入れ方法と日常点検』参照)
- ④ウォーターサーバー本体に汚れや破損がないか点検する。
- ⑤ウォーターサーバーにボトルを差し込む。
(『5-5) ボトルの取り付け方』参照)
- ⑥水がサーバーに入っていくとボトルが変形して潰れていきます。変形が止まるまで(1分程度)の間、水漏れがないことを確認してください。
- ⑦温水蛇口を1分程度押し続け、水が出てきたらエア抜き完了です。
- ⑧冷水・温水の蛇口よりコップ2杯分以上の水を取水して捨ててください。
- ⑨水漏れなど不具合が無いか確認する。
- ⑩電源プラグにホコリが付着していないことを確認し、コンセントに差し込む。
- ⑪背面のHOT S/W(ホットスイッチ)をONにする。
- ⑫トップカバーの上にボトルカバーを乗せる。
- ⑬適温になるまで30~40分間待ってご利用ください。室温により適温までの時間が長くなる場合があります。



お願い 安全にお使いいただくために以下の項目も確認してください。

- ①電源コードや電源プラグが変色したり、異常になっていないか。
- ②電源コードに傷や変形が無いか。
- ③焦げくさい臭いがしないか。
- ④電源コードが重いものの下敷きになっていないか。
- ⑤電源プラグの刃先にホコリがたまっていないか。
以上のような状態があった場合は、感電事故や火災の原因になりますので特にご注意ください。
- ⑥ボトルがウォーターサーバーにしっかり装着されているか。斜めになっていないか。
- ⑦温水ドレン口や各蛇口から水漏れはないか。
- ⑧ウォーターサーバーの下部やまわりに水漏れしていないか。
以上のような状態があった場合は、感電事故や二次被害のおこる原因となりますので特にご注意ください。